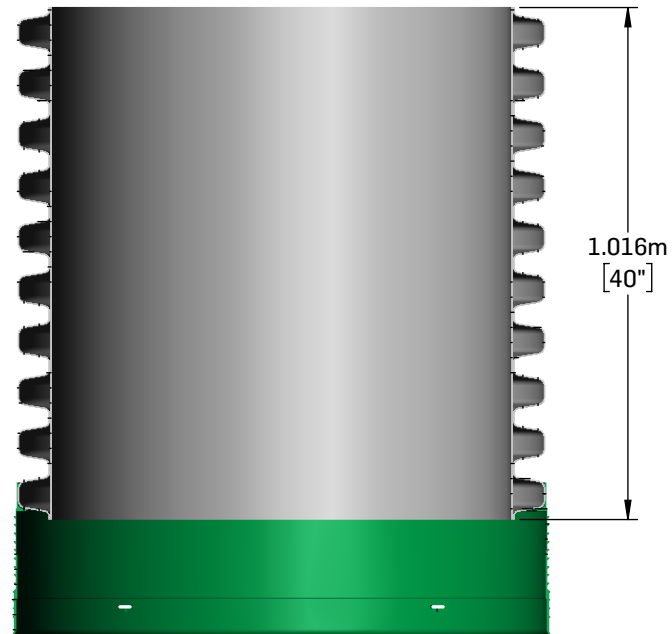
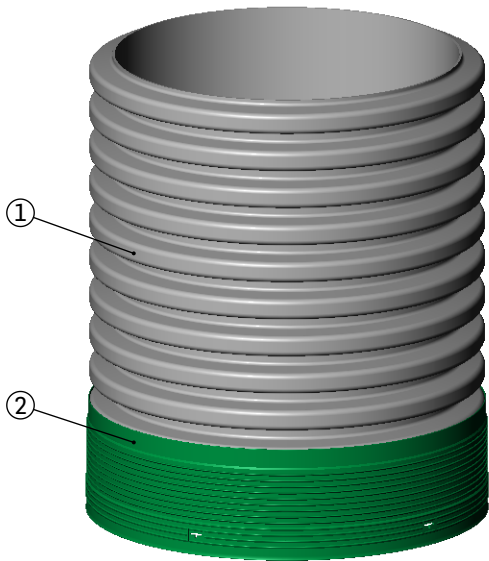
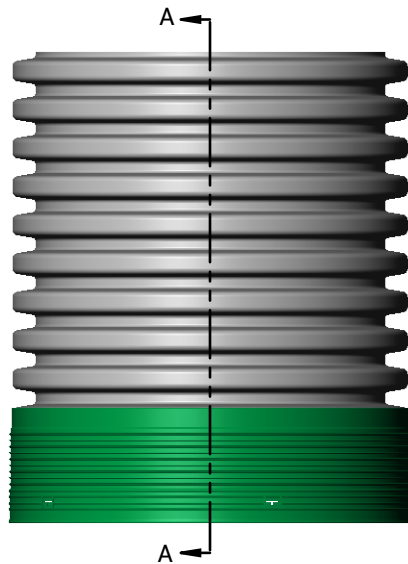


NO	QTÉ / QTY	NO. PROD.	DESCRIPTION	LONGUEUR / LENGTH		OND / COR
				m	(")	
1	1	00714	SOLFLO MAX R320 N-P 900mm (36")	1.016	40.000	10
2	1	03772	CLOCHE 900mm (36") À BARRURES AMOVIBLES	-	-	



COUPE A-A
ECHELLE 1 : 15



LES DIMENSIONS SONT POUR
RÉFÉRENCE SEULEMENT
ALL DIMENSIONS ARE
FOR REFERENCE ONLY

CE DOCUMENT EST LA PROPRIÉTÉ DE SOLENO.
IL NE DOIT EN AUCUN CAS ÊTRE REPRODUIT
OU TRANSMIS SANS UN CONSENTEMENT ÉCRIT.
THIS DOCUMENT IS THE PROPERTY OF SOLENO.
IT MAY NOT BE REPRODUCED
OR TRANSMITTED TO ANYONE WITHOUT EXPLICIT
WRITTEN CONSENT



1160 ROUTE 133
ST-JEAN-SUR-RICHELIEU, QC
J2X 4B6 CANADA
TEL 800.363.1471 FAX 450.347.3372
soleno.com

OBJET/OBJECT			
CHEMINÉE / SOLFLO MAX CHIMNEY 900mm (36") X 1m			
ÉCH./SCALE	NO. PRODUIT/PRODUCT	DATE	REV.
1:20	06240	2021-12-16	0