



FICHE TECHNIQUE

CROIX-RÉDUIT

DESCRIPTION DU PRODUIT : Croix fabriquée en usine

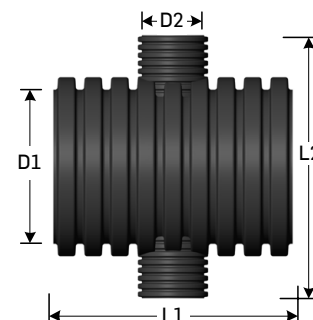
FONCTION : Jonction entre quatre branchements (2 diamètres différents)

NORMES DE FABRICATION : Pour les conduites de 100 mm (4 po) à 900 mm (36 po):

Fabriquée à partir de conduites conformes à la norme
BNQ 3624-120 (R320). Sur commande spéciale, fabriquée
à partir de conduites conformes à la norme CSA B182.8,
AASHTO M252 ou AASHTO M294

Pour les conduites de 1050 mm (42 po) à 1200 mm (48 po):

Fabriquée à partir de conduites conformes à la norme
CSA B182.8 et AASHTO M294



MATIÈRES PREMIÈRES : Fait de polyéthylène haute densité (PEHD) ASTM D3350

RACCORDS DISPONIBLES : S'adapte à tout raccord Solflo Max

TABLEAU DES DONNÉES TECHNIQUES

Diamètre D1		Diamètre D2		Longueur L1		Longueur L2		Sans raccord	Raccords non étanches PEHD				Raccords étanches PEHD			
mm	po	mm	po	mm	po	mm	po	BU	CB	DCC	DCB	MF	CGIB	CG	DCGI	DCGIB
150	6	100	4	337	13,27	349	13,74	X		X		X				X
200	8	100	4	381	15,00	409	16,10	X		X		X				X
200	8	150	6	432	17,00	444	17,48	X		X		X				X
250	10	100	4	466	18,35	471	18,54	X		X		X				X
250	10	150	6	532	20,94	505	19,88	X		X		X				X
250	10	200	8	599	23,58	564	22,20	X		X		X				X
300	12	100	4	650	25,59	537	21,14	X		X	X	X			X	X
300	12	150	6	701	27,60	572	22,52	X		X	X	X			X	X
300	12	200	8	751	29,57	630	24,80	X		X	X	X			X	X
300	12	250	10	801	31,54	713	28,07	X		X	X	X			X	X
375	15	100	4	532	20,94	623	24,53	X	X	X		X	X		X	
375	15	150	6	599	23,58	657	25,87	X	X	X		X	X		X	
375	15	200	8	665	26,18	716	28,19	X	X	X		X	X		X	
375	15	250	10	732	28,82	799	31,46	X	X	X		X	X		X	
375	15	300	12	799	31,46	975	38,39	X	X		X	X	X			X
450	18	100	4	543	21,38	716	28,19	X	X	X		X	X		X	
450	18	150	6	610	24,02	751	29,57	X	X	X		X	X		X	
450	18	200	8	678	26,69	810	31,89	X	X	X		X	X		X	
450	18	250	10	746	29,37	892	35,12	X	X	X		X	X		X	
450	18	300	12	814	32,05	1068	42,05	X	X		X	X	X			X
450	18	375	15	882	34,72	976	38,43	X	X			X	X			
525	21	100	4	606	23,86	814	32,05	X	X	X		X	X		X	
525	21	150	6	681	26,81	848	33,39	X	X	X		X	X		X	
525	21	200	8	757	29,80	907	35,71	X	X	X		X	X		X	
525	21	250	10	757	29,80	990	38,98	X	X	X		X	X		X	
525	21	300	12	833	32,80	1166	45,91	X	X		X	X	X			X
525	21	375	15	908	25,75	1073	42,24	X	X			X	X			
525	21	450	18	1060	41,73	1081	42,56	X	X			X	X			
600	24	100	4	803	31,61	896	35,28	X	X	X		X	X		X	
600	24	150	6	803	31,61	930	36,61	X	X	X		X	X		X	



FICHE TECHNIQUE

CROIX-RÉDUIT (SUITE)

TABLEAU DES DONNÉES TECHNIQUES

Diamètre D1		Diamètre D2		Longueur L1		Longueur L2		Sans raccord	Raccords non étanches PEHD					Raccords étanches PEHD			
mm	po	mm	po	mm	po	mm	po	BU	CB	DCC	DCB	MF	CGIB	CG	DCGI	DCGIB	
600	24	200	8	903	35,55	989	38,94	X	X			X	X				
600	24	250	10	903	35,55	1072	42,20	X	X			X	X				
600	24	300	12	1003	39,49	1248	49,13	X	X		X	X	X			X	
600	24	375	15	1104	43,46	1155	45,47	X	X			X	X				
600	24	450	18	1204	47,40	1163	45,79	X	X			X	X				
600	24	525	21	1304	51,34	1214	47,80	X	X			X	X				
750	30	100	4	801	31,54	1063	41,85	X	X	X		X	X		X		
750	30	150	6	801	31,54	1098	43,23	X	X	X		X	X		X		
750	30	200	8	901	35,47	1156	45,51	X	X	X		X	X		X		
750	30	250	10	901	35,47	1239	48,78	X	X	X		X	X		X		
750	30	300	12	1001	39,41	1415	55,71	X	X		X	X	X			X	
750	30	375	15	1101	43,35	1322	52,05	X	X			X	X				
750	30	450	18	1201	47,28	1331	52,40	X	X			X	X				
750	30	525	21	1301	51,22	1382	54,41	X	X			X	X				
750	30	600	24	1401	55,16	1542	60,71	X	X			X	X				
900	36	100	4	813	32,01	1220	48,03	X	X	X		X	X		X		
900	36	150	6	813	32,01	1255	49,41	X	X	X		X	X		X		
900	36	200	8	914	35,98	1313	51,69	X	X	X		X	X		X		
900	36	250	10	914	35,98	1396	54,96	X	X	X		X	X		X		
900	36	300	12	1016	40,00	1572	61,89	X	X		X	X	X			X	
900	36	375	15	1118	44,02	1479	58,23	X	X			X	X				
900	36	450	18	1219	47,99	1487	58,54	X	X			X	X				
900	36	525	21	1321	52,01	1538	60,55	X	X			X	X				
900	36	600	24	1422	55,98	1699	66,89	X	X			X	X				
900	36	750	30	1524	60,00	1697	66,81	X	X			X	X				

Note 1 : Les dimensions montrées ci-haut peuvent légèrement varier

Note 2 : Pour des dimensions hors standards (1050 mm et 1200 mm (42 po et 48 po)), veuillez communiquer avec votre représentant Soleno.

LÉGENDE

BU: bout uni

CB : cloche barrure

DCC : double cloche clip

DCB : double cloche barrure

MF : manchon fendu

CGIB : cloche garniture intégrée barrure

CG : cloche garniture joint torique

DCGI : double cloche garniture intégrée

DCGIB : double cloche garniture intégrée barrure



FICHE TECHNIQUE

CROIX-RÉDUIT (SUITE)

TABLEAU DES DONNÉES TECHNIQUES D'UNE CROIX-RÉDUIT-CGPF

Diamètre D1		Diamètre D2		Longueur L1		Longueur L2		Raccords étanches PEHD
mm	po	mm	po	mm	po	mm	po	DCGI-CGPF
150	6	100	4	337	13,27	217	8,54	X
200	8	100	4	381	15,00	277	10,91	X
200	8	150	6	432	17,01	285	11,22	X
250	10	100	4	466	18,35	339	13,35	X
250	10	150	6	532	20,94	347	13,66	X
250	10	200	8	599	23,58	361	14,21	X

Note 1 : Les dimensions montrées ci-haut peuvent légèrement varier

Note 2 : Pour des dimensions hors standards, veuillez communiquer avec votre représentant Soleno.

LÉGENDE

DCGI : double cloche garniture intégrée

CGPF : raccord étanche PVC femelle

33ADR : adaptateur au regard