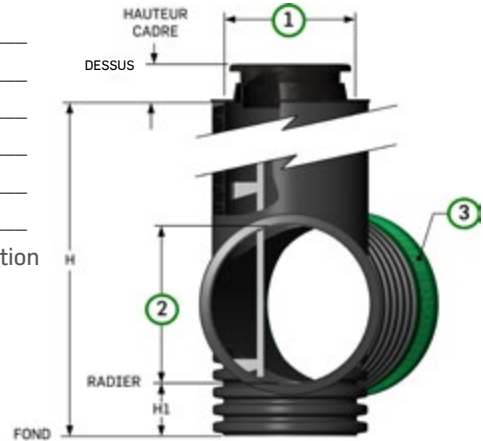


# BON DE FABRICATION

REGARD/PUISARD DE TYPE CHEMINÉE 600 mm (24 po) À 900 mm (36 po) POUR UTILISATION SOUS CHAUSSÉE\* OU HORS CHAUSSÉE

PROJET : \_\_\_\_\_  
 DATE REQUISE : \_\_\_\_\_  
 CLIENT : \_\_\_\_\_  
 TÉLÉPHONE : \_\_\_\_\_  
 APPROUVÉ PAR : \_\_\_\_\_  
 QUANTITÉ : \_\_\_\_\_  
 NUMÉRO DE REGARD OU PUISARD : \_\_\_\_\_ Tel que le plan d'implantation



**DIMENSIONS :**

**A) Diamètres**

Cheminée : \_\_\_\_\_ mm  po   
 Conduite : \_\_\_\_\_ mm  po   
 Paroi extérieure lisse (sous chaussée)   
 Paroi annelée (hors chaussée)

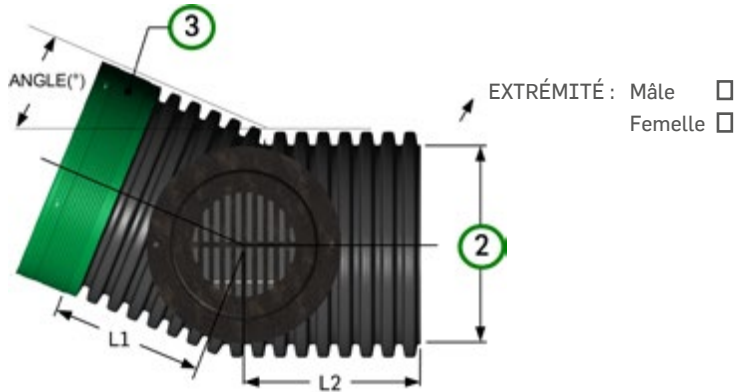
**B) Hauteurs**

H : \_\_\_\_\_ mm  po   
 H1 (réserve) : \_\_\_\_\_ mm  po

**C) Longueurs**

L totale : \_\_\_\_\_ mm  po   
 L1 : \_\_\_\_\_ mm  po

**D) Angle : \_\_\_\_\_ °**



GRILLES, COUVERCLES ET CADRES :  Aucun

Cadre ajustable, cadre guideur et couvercle en fonte



Sous chaussée

Cadre et couvercle en fonte Série S



Hors chaussée

Cadre et grille en fonte Série S



Hors chaussée

Cadre ajustable, cadre guideur et grille en fonte



Sous chaussée

**OPTIONS :**

Échelle pour puisard ou regard de type cheminée de 900 mm (36 po) seulement (en acier galvanisé)



Oeillet de levage (ancrage non inclus)



APPROBATION

REMARQUE : \_\_\_\_\_

\* Note : Lorsqu'utilisé avec le type de cadre et de grille appropriés.