

BON DE FABRICATION

REGARD/PUISARD ANNELÉ 1050 mm (42 po) À 1200 mm (48 po) POUR UTILISATION HORS CHAUSSÉE

PROJET : _____

DATE REQUISE : _____

CLIENT : _____

TÉLÉPHONE : _____

APPROUVÉ PAR : _____

QUANTITÉ : _____

NUMÉRO DE REGARD/PUISARD : _____ Tel que le plan d'implantation.

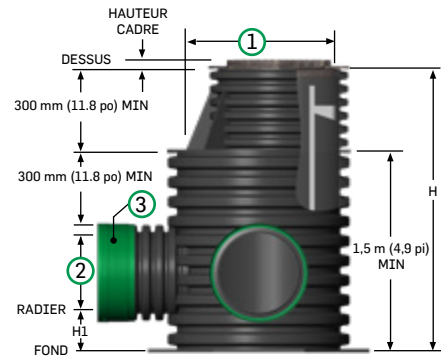
DIMENSIONS :

① Diamètre nominal : _____ mm po

Hauteur (H) : _____ m pi

Structure : Perforé Non-perforée

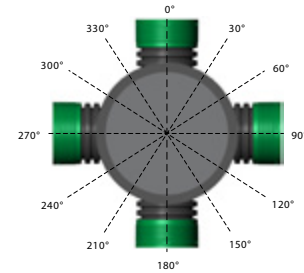
Avec fond Sans fond



SORTIES ET RACCORDS :

② Diamètre des sorties mm (po)	H1 (mm)	ANGLE (°)	③ Type de raccord	OPTIONS Crochet ou œillet (pour cloche de retenue)
	Standard : 300 mm (12 po)	Vue du dessus		
A				
B				
C				
D				

ANGLES DES SORTIES :



CADRES et COUVERCLES/GRILLES :

Aucun

Cadre et grille en fonte Série S

Cadre et couvercle en fonte Série S

900 mm (36 po)



Hors chaussée

900 mm (36 po)



Hors chaussée

OPTIONS :

Échelle
(en acier galvanisé installée)



Palier de sécurité



APPROBATION

REMARQUE : _____