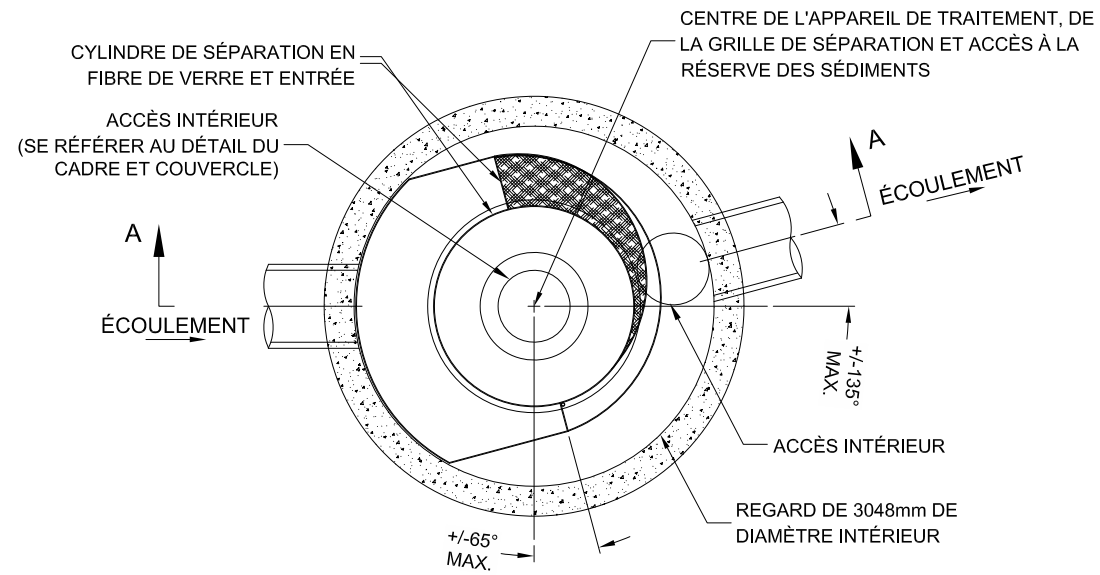
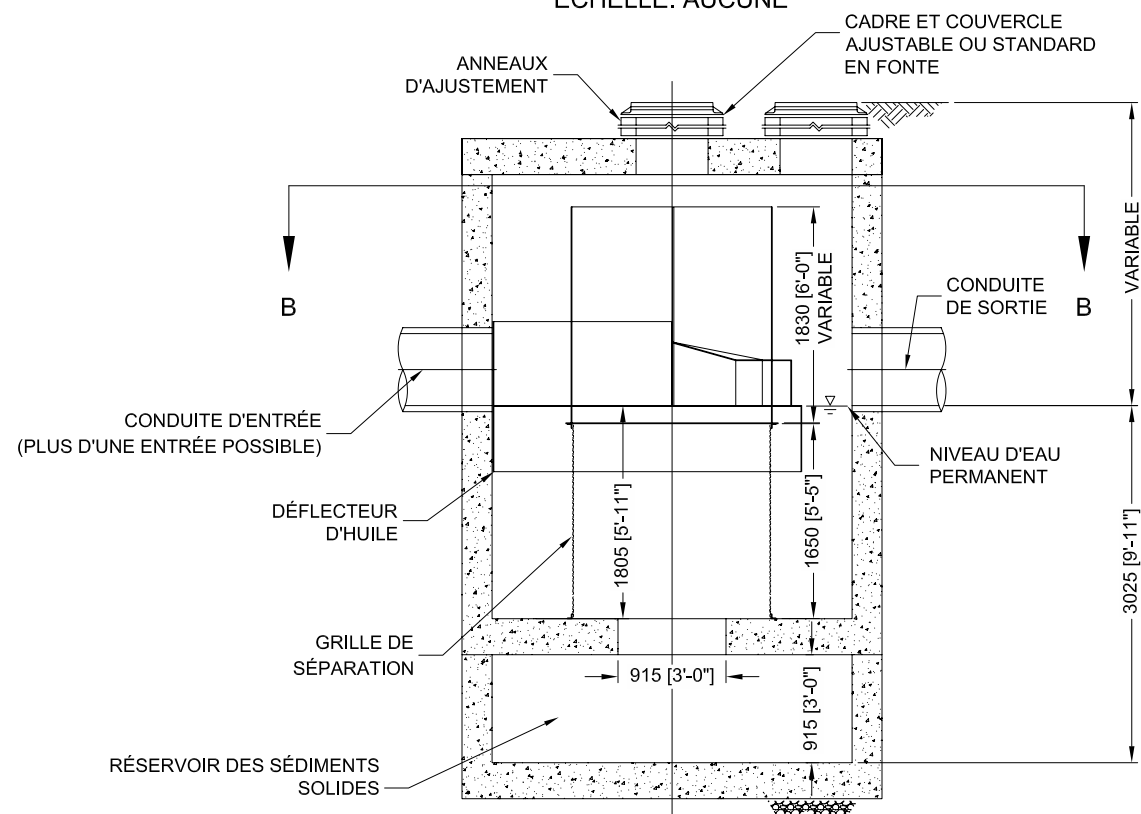


DÉTAILS DE CONCEPTION DU CDS-10-C (CDS5653)

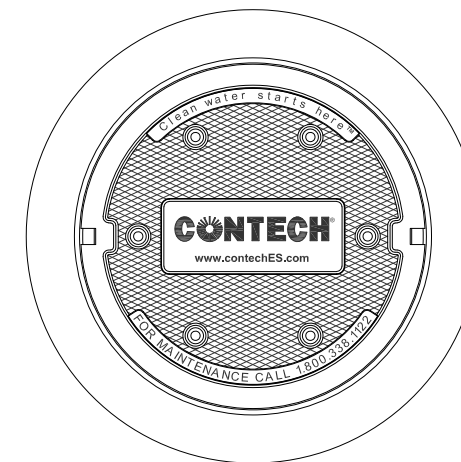
CONFIGURATION STANDARD DU CDS-10-C (CDS5653)



VUE EN PLAN B-B
ÉCHELLE: AUCUNE



COUPE A-A
ÉCHELLE: AUCUNE



CADRE ET COUVERCLE
(DIAMÈTRE VARIABLE)
ÉCHELLE: AUCUNE

DONNÉES DU SITES

IDENTIFICATION DE LA STRUCTURE			
DÉBIT QUALITÉ (l/s)	*		
DÉBIT DE POINTE (l/s)	*		
PÉRIODE DE RETOUR (ANNÉES)	*		
GRILLE DE SÉPARATION (2400)	*		

CONDUITES	RADIER	MATÉRIAU	DIAMÈTRE
ENTRÉE 1	*	*	*
ENTRÉE 2	*	*	*
SORTIE	*	*	*

ÉLÉVATION AU DESSUS DU COUVERCLE			*
----------------------------------	--	--	---

LEST ANTI-FLOTTAISON	LARGEUR	HAUTEUR
	*	*

NOTES/CONSIDÉRATION SPÉCIALES:

* PRÉPARÉ PAR:

NOTES GÉNÉRALES

- À MOINS D'INDICATIONS CONTRAIRES, SOLENO FOURNIT TOUT LE MATÉRIEL À L'EXCEPTION DES MÊCHES ET DU SIKA.
- AFIN D'OBTENIR DES DESSINS DE FABRICATION SPÉCIFIQUES DÉTAILLANT LES DIMENSIONS EXACTES ET LE POIDS DE CHAQUE ÉLÉMENT CONTACTER VOTRE REPRÉSENTANT SOLENO.
- LES DIMENSIONS ET LE POIDS FINAL DES SECTIONS COMPOSANT L'UNITÉ CDS DÉPENDENT DU FABRICANT DE BÉTON. LES DIMENSIONS INDIQUÉES SONT LES DIMENSIONS MINIMALES.
- L'UNITÉ DE TRAITEMENT CDS DOIT RESPECTER LES SPÉCIFICATIONS INSCRITES DANS CE DOCUMENT. DE SON CÔTÉ LE CONSULTANT RESPONSABLE DU PROJET DOIT S'ASSURER QUE LA GÉOMÉTRIE DE L'ÉQUIPEMENT CORRESPOND AUX EXIGENCES DU PROJET.
- L'UNITÉ DE TRAITEMENT RÉSISTE À LA CHARGE NORMALISÉE CL-625 (CAN/CSA-S6) SI ELLE EST REMBLAYÉE D'AU MOINS 300 mm. LA RÉSISTANCE À LA FLOTTABILITÉ EST ASSURÉE SI LA NAPPE PHRÉATIQUE EST SITUÉE À LA HAUTEUR DU RADIER DE LA CONDUITE DE LA SORTIE OU PLUS BAS. IL EST DE LA RESPONSABILITÉ DU CONSULTANT RESPONSABLE DU PROJET DE PRÉCISER LA HAUTEUR RÉELLE DE LA NAPPE PHRÉATIQUE.
- TOUTES LES STRUCTURES DE BÉTON DU CDS DOIVENT ÊTRE CONFORMES AUX NORMES BNQ 2622-420 ET LE LOGO DE CONTECH DOIT Y ÊTRE APPLIQUÉ.
- DANS CERTAINS MODÈLES DE CDS, UN ANNEAU HYDRAULIQUE EN PVC SE SITUE À LA BASE DE LA GRILLE DE SÉPARATION. IL EST NÉCESSAIRE DE LE RETIRER PENDANT L'ENTRETIEN DE L'UNITÉ ET DE LE REPOSITIONNER APRÈS.

NOTES D'INSTALLATION

- L'INSTALLATION DE L'UNITÉ DEVRA RESPECTER LES EXIGENCES DE LA NORME D'INSTALLATION BNQ 1809-300
- L'ENTREPRENEUR DOIT FOURNIR L'ÉQUIPEMENT POSSÉDANT UNE CAPACITÉ DE LEVAGE ET UNE PORTÉE NÉCESSAIRE POUR LA MISE EN PLACE ET L'ASSEMBLAGE DU CDS.
- L'ENTREPRENEUR DOIT APOSER DES JOINTS DE BUTYLE ENTRE CHAQUE PIÈCE EN BÉTON LORS DE L'ASSEMBLAGE.
- L'ENTREPRENEUR DOIT FOURNIR LES CONDUITES D'ENTRÉE ET SORTIE ET LES INSTALLER.
- L'ENTREPRENEUR DOIT PRENDRE LES MESURES NÉCESSAIRES POUR ÉTANCHÉISER L'UNITÉ



THIS PRODUCT MAY BE PROTECTED BY ONE OR MORE OF THE FOLLOWING U.S. PATENTS: 5,788,848; 5,841,720; 6,517,589; 6,581,782; RELATED FOREIGN PATENTS, OR OTHER PATENTS PENDING.



SOLENO
La maîtrise de l'eau pluviale

CONTECH
ENGINEERED SOLUTIONS LLC

www.contechES.com
9025 Centre Pointe Dr., Suite 400, West Chester, OH 45069
800-338-1122 513-645-7000 513-645-7993 FAX

CDS-10-C (CDS5653)
CDS EN SÉRIE
DÉTAIL TYPIQUE