

CANIVEAUX RECYFIX ET TOP X

GUIDE D'INSTALLATION

INSTRUCTIONS D'INSTALLATION POUR CANIVEAUX

ÉTAPES

1. Préparation de la tranchée
2. Branchement(s) et installation

Installation sur assise de béton

- 2.1 Mise en place de l'assise de béton
- 2.2 Mise en place des caniveaux
- 2.3 Remblayage

Installation sur socles de béton

- 2.1 Mise en place des socles de béton
- 2.2 Mise en place des caniveaux
- 2.3 Enrobage

3. Finition

AVANT D'ENTREPRENDRE LES TRAVAUX

En cas de différence entre les informations contenues dans ce guide et celles aux plans et devis, contacter votre représentant Soleno.

À la réception de la marchandise, valider que tous les articles prévus au bordereau du dessin d'atelier sont livrés. Contacter votre représentant Soleno au moins 48h avant le début des travaux. La visite d'un représentant autorisé par Soleno est recommandée après la réception des produits au chantier ou avant le début des travaux.

Avant de commencer l'installation, l'entrepreneur doit avoir en main la coupe type d'installation correspondante aux dimensions et au modèle de caniveau, à la classe de charge et au revêtement prévu.

OUTILS

Nivellement, coupe et perçage

- Cordeau et équipement d'alignement
- Perceuse et forets
- Couteau fraiseur
- Égoïne, scie sauteuse, meuleuse angulaire (pour coupes dans les matériaux en plastique)

Mise en place

- Équipement de compaction
- Béton prêt à l'emploi, truelle et vibreur
- Maillet en caoutchouc et bloc de bois
- Clé anglaise et tournevis
- Produit de scellement malléable (Solenos recommande l'utilisation du mastic d'étanchéité no 714 de Sika ou équivalent)

ÉTAPE 1 : PRÉPARATION DE LA TRANCHÉE

- Excaver la tranchée en fonction des dimensions du caniveau, de l'épaisseur de l'assise de béton, de la largeur de l'enrobage de béton et du niveau final du revêtement. Un coffrage peut être considéré.
- Installer le cordeau ou l'équipement d'alignement pour établir l'alignement et le niveau adéquat. S'assurer que le dessus du caniveau se trouvera entre 3 et 5 mm sous le niveau final.
- Nivelier le fond de la tranchée et bien le compacter.
- Une couche de béton de propreté peut être coulée au fond de la tranchée pour créer une surface plane et propre.

ÉTAPE 2 : BRANCHEMENT(S) ET INSTALLATION

Les branchements, qu'ils soient verticaux (sous le caniveau) ou horizontaux (sur les obturateurs, aux extrémités), sont à percer au chantier. Les sorties préformées sont en format métrique versus nos tuyaux qui sont en format impérial. Ceci implique la nécessité d'utiliser des adaptateurs, selon le tableau suivant.

| Hauraton | Type branchement | Diamètre branchement | | Détail du branchement |
|----------|------------------|----------------------|----|--|
| | | mm | po | |
| TOP X | DRAIN | 100 | 4 | Réduit extérieur Soleno 4-3po 1R0043 + Kit d'installation HAU44343 |
| | SOLFLO MAX | 100 | 4 | Double cloche Soleno 3MCC004C ou 3MCC004GI |
| | PVC | 100 | 4 | Kit d'installation Soleno HAU44343 |
| RECYFIX | DRAIN | 100 | 4 | Double cloche Soleno 3MCC004C |
| | SOLFLO MAX | 100 | 4 | Double cloche Soleno 3MCC004C ou 3MCC004GI |
| | PVC | 100 | 4 | Double cloche PVC Soleno HAU928 |
| | SOLFLO MAX | 150 | 6 | Double cloche Soleno 3MCC006C ou 3MCC006GI |
| | PVC | 150 | 6 | Section femelle PVC DR35 |
| | PVC | 200 | 8 | Section femelle ou mâle PVC DR35 |

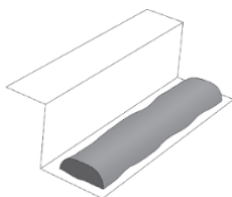
Consulter le dessin type du caniveau pour connaître le diamètre maximum et la position du branchement par type de caniveaux.

INSTALLATION SUR ASSISE DE BÉTON

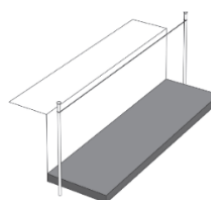
ÉTAPE 2.1 : MISE EN PLACE DE L'ASSISE DE BÉTON

Couler l'assise de béton selon les dimensions indiquées à la coupe type d'installation. L'assise de béton peut être réalisée à l'aide d'un béton fluide ou durci, selon les exigences et la classe de charge du projet.

Assise de béton fluide



Assise de béton durci



ÉTAPE 2.2 : MISE EN PLACE DES CANIVEAUX

- Nettoyer les extrémités du caniveau. Si requis, appliquer un cordon de produit scellant malléable (Mastic d'étanchéité no 714 de Sika ou équivalent) sur l'extrémité femelle pour « appuyer et sceller » l'extrémité mâle. Veuillez-vous référer aux instructions du concepteur de projet.
- Poser les sections de caniveaux de l'aval vers l'amont en utilisant la sortie comme point de départ et en remontant. Poser les caniveaux afin que la flèche, apposée sur le caniveau et indiquant le sens du débit, pointe vers la sortie. ** Le couvercle en acier galvanisé HAU31110 doit être installé sur le caniveau HAU47100 en chantier avant l'installation dans la tranchée**
- Installer une après l'autre les sections de caniveau en les faisant glisser vers le bas sur l'assemblage de sections de caniveau déjà installée. Les extrémités mâles et femelles comportent un joint à rainure et languette.
- Poser les sections sur l'assise en assurant le bon niveau et le bon alignement. Pour corriger le niveau ou l'alignement, effectuer des ajustements mineurs à l'aide d'un maillet en caoutchouc ou en ajoutant du béton/mortier sous la section de caniveau.
- Appliquer l'enrobage en béton ferme (affaissement faible) pour fixer solidement en place les sections de caniveaux après que celles-ci ont été installées dans la bonne position. La grille devrait être couverte et gardée en place sur le caniveau pendant la coulée de béton.

ÉTAPE 2.3 : REMBLAYAGE

- Attendre que le béton autour du caniveau ait durci adéquatement avant d'effectuer le remblai final et la finition de surface.
- Mettre en place la couche de remblayage, conformément à la coupe type d'installation. Vérifier que le matériau de la couche de remblayage est bien compacté pour éviter tout tassement et que le dessus du caniveau se trouvera entre

3 et 5 mm sous le niveau final.

INSTALLATION SUR SOCLES DE BÉTON

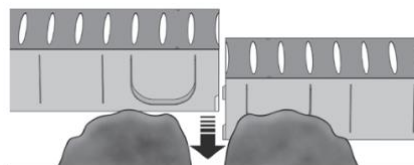
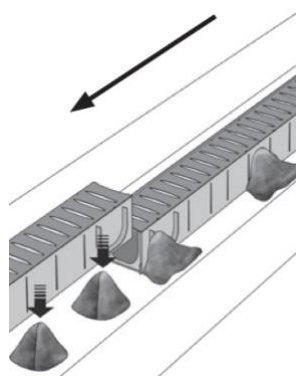
Les socles de béton supporteront les caniveaux lors de l'installation afin de permettre un enrobage de béton en une seule coulée (sous le corps et sur les côtés du caniveau).

ÉTAPE 2.1 : MISE EN PLACE DES SOCLES DE BETON

- Installer des socles en béton ferme (affaissement faible) en les espaçant sur le fond de la tranchée. Les socles doivent être placés aux deux extrémités de chaque section de caniveaux.
- Les socles serviront à supporter les sections de caniveau et à les maintenir à la bonne hauteur.

ÉTAPE 2.2 : MISE EN PLACE DES CANIVEAUX

- Nettoyer les extrémités du caniveau. Si requis, appliquer un cordon de produit scellant malléable (Mastic d'étanchéité no 714 de Sika ou équivalent) sur l'extrémité femelle pour « appuyer et sceller » l'extrémité mâle. Veuillez-vous référer aux instructions du concepteur de projet.
- Poser les sections de caniveaux de l'aval vers l'amont en utilisant la sortie comme point de départ et en remontant. Poser les caniveaux afin que la flèche, apposée sur le caniveau et indiquant le sens du débit, pointe vers la sortie.
- Installer une après l'autre les sections de caniveau en les faisant glisser vers le bas sur l'assemblage de sections de caniveau déjà installée. Les extrémités mâles et femelles comportent un joint à rainure et languette.



- Poser les sections sur l'assise en assurant le bon niveau et le bon alignement. Pour corriger le niveau ou l'alignement, effectuer des ajustements mineurs à l'aide d'un maillet en caoutchouc ou en ajoutant du béton/mortier sous la section de caniveau.
- Après avoir installé correctement les sections de caniveau, créer un renfort en béton autour des sections vis-à-vis les socles en béton. La grille devrait être couverte et gardée en place sur le caniveau pendant la coulée de béton.

ÉTAPE 2.3 : ENROBAGE

- Les socles en béton doivent être suffisamment durcis avant de procéder à l'enrobage du béton.
- Couler du béton en dessous et autour des sections de caniveau. Utiliser un vibreur à béton pour éliminer les bulles d'air. La grille devrait être couverte et gardée en place sur le caniveau pendant la coulée de béton.

ÉTAPE 3 : FINITION

- Il est recommandé de poser un ruban de construction robuste sur les grilles du caniveau pour empêcher que du béton, de l'enrobé bitumineux ou des débris du site ne pénètrent dans le système pendant la mise en place.



- Visiter le solenos.com pour trouver la coupe type d'installation correspondante aux dimensions et au modèle de caniveau, à la classe de charge et au revêtement prévu. Consulter les détails additionnels ci-bas :

TOP X

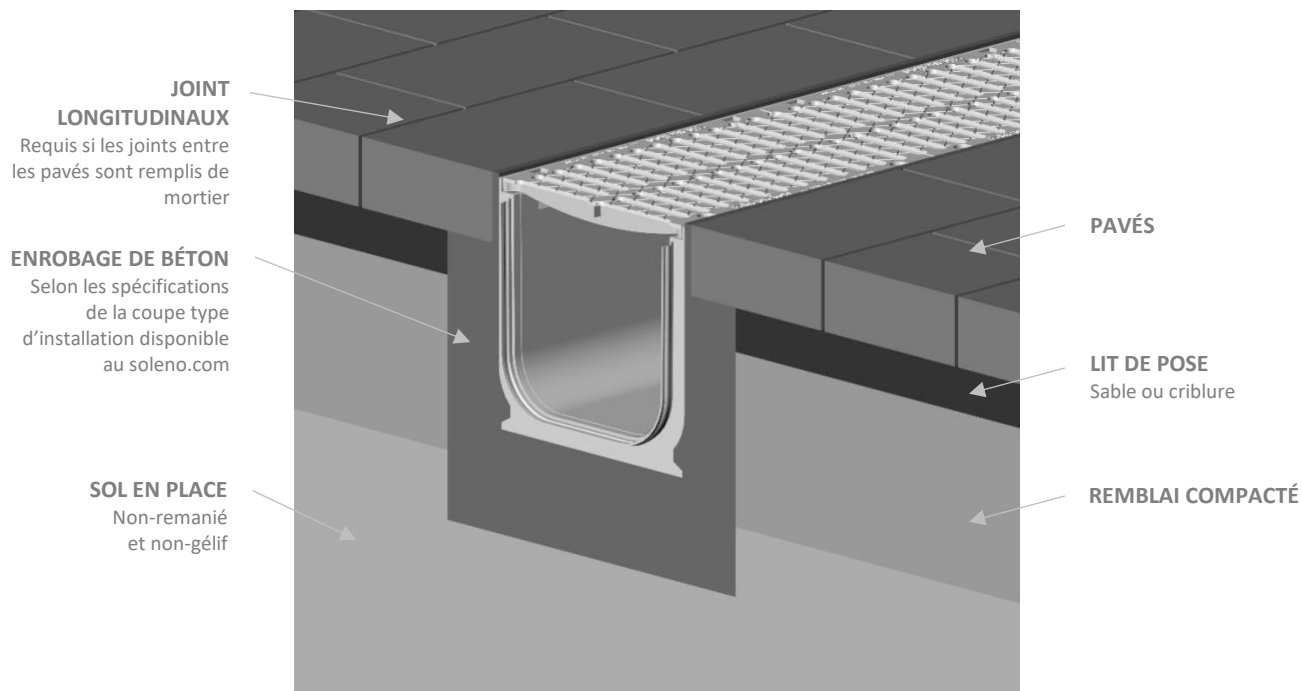
- Revêtement de pavés, Classe A15 *Voir détail 1*
- Revêtement de pavés (dalles grand format), Classe A15 *Voir détail 1*

RECYFIX PRO et/ou NC

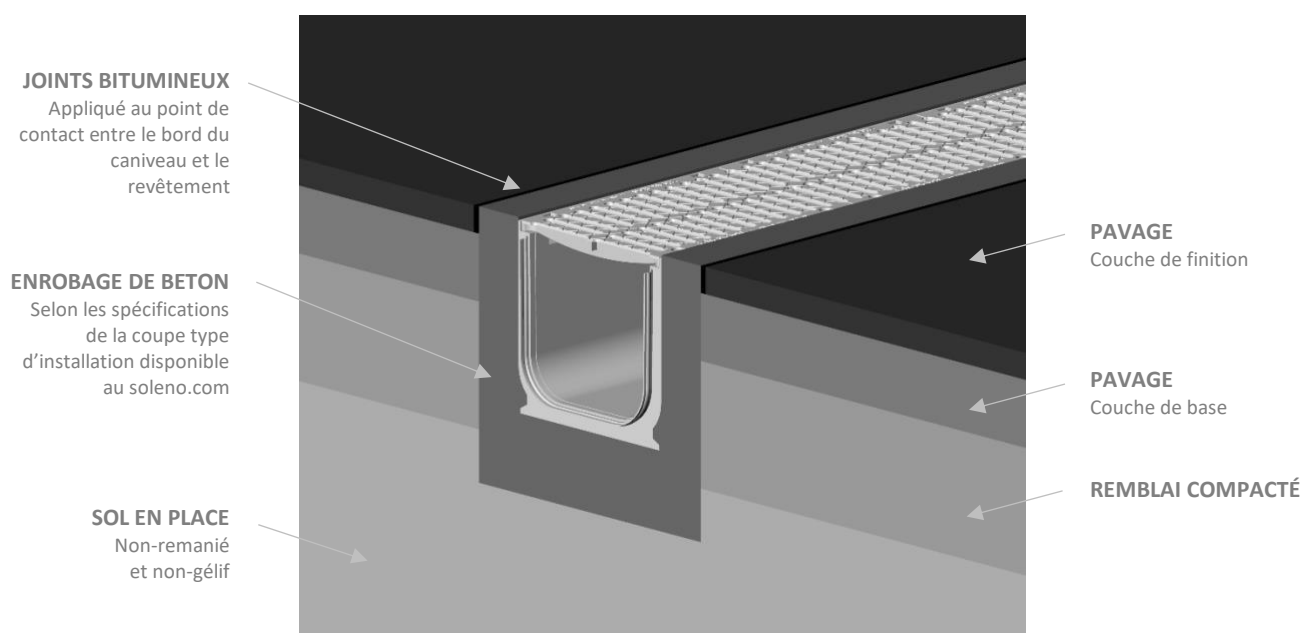
- Revêtement de pavés, Classe A15 à B125 *Voir détail 1*
- Revêtement de pavés, Classe C250 *Voir détail 1*
- Revêtement d'enrobé bitumineux, Classe D400 à E600 *Voir détail 2*
- Revêtement d'enrobé bitumineux, Classe A15 à B125 *Voir détail 2*
- Revêtement d'enrobé bitumineux, Classe C250 *Voir détail 2*
- Revêtement de béton, Classe A15 à C250 *Voir détail 3*
- Revêtement de béton, Classe D400 à D600 *Voir détail 3*

ÉTAPE 3 : FINITION (SUITE)

DÉTAIL 1 : REVÊTEMENT DE PAVÉS

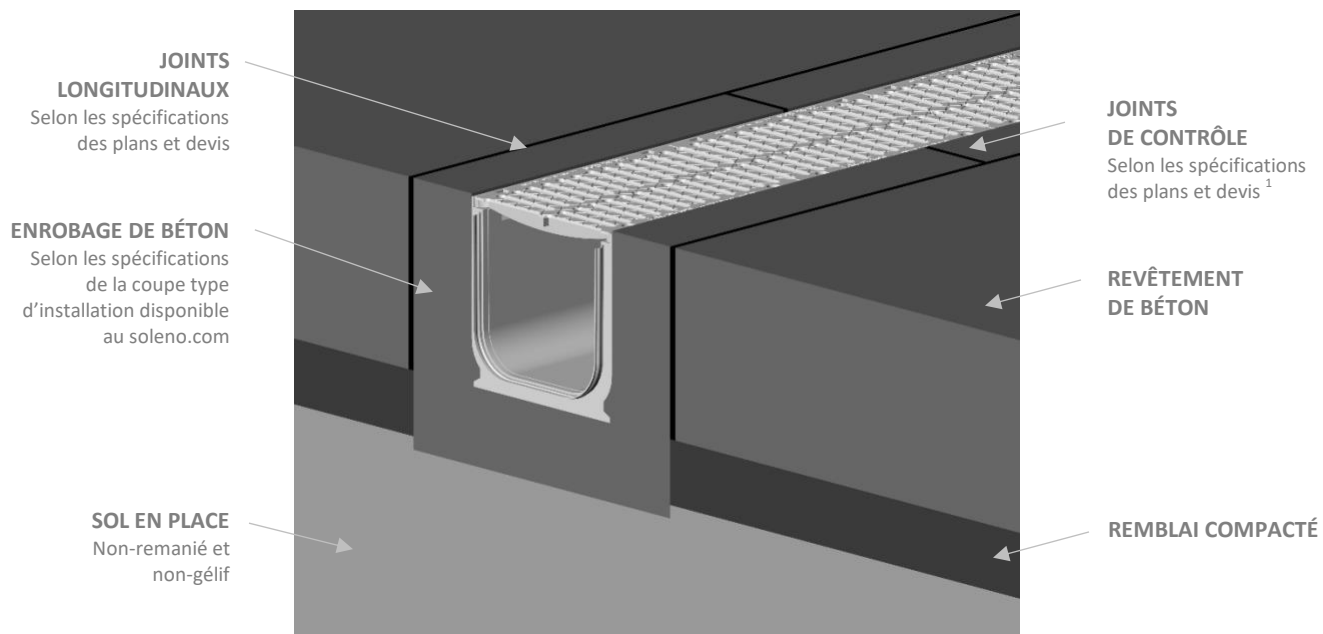


DÉTAIL 2 : REVÊTEMENT D'ENROBÉ BITUMINEUX



ÉTAPE 3 : FINITION (SUITE)

DÉTAIL 3 : REVÊTEMENT DE BÉTON



¹ Veuillez-vous référer aux instructions du concepteur de projet pour la distance optimale des joints de contrôle. Soleno recommande minimalement des joints de contrôle à tous les 10 mètres.