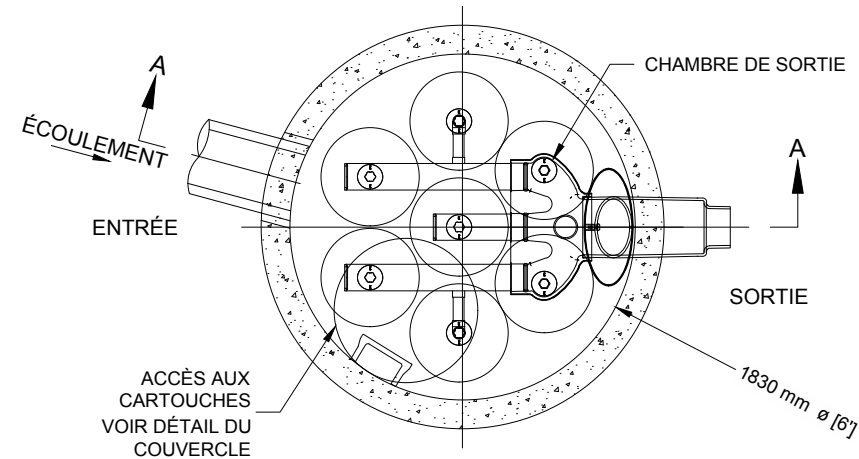


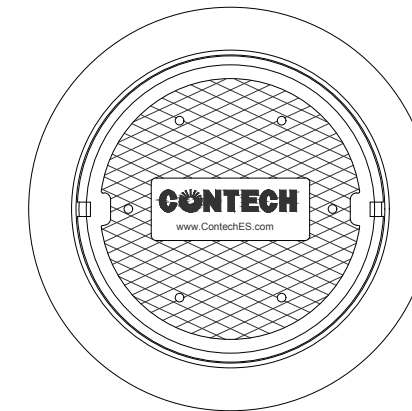
## DÉTAILS DE CONCEPTION DU STORMFILTER 1830 mm (6')

LA CAPACITÉ DE TRAITEMENT DU STORMFILTER VARIE EN FONCTION DU NOMBRE DE CARTOUCHES ET DU DÉBIT APPROUVÉ PAR LA RÉGLEMENTATION LOCALE EN VIGUEUR. LE MODÈLE STANDARD TYPE REGARD EST REPRÉSENTÉ AVEC LE MAXIMUM DE CARTOUCHES (7). LE DÉBIT POUVANT PASSER DANS LE DÉVERSOIR EST DE 42,5 L/S. AINSI LE STORMFILTER TYPE REGARD 1830 mm (6') Ø A UN DÉBIT DE POINTE DE 42,5 L/S ADDITIONNÉ AU DÉBIT DE TRAITEMENT. SI LES CONDITIONS DÉPASSENT CETTE VALEUR, UNE STRUCTURE DE DÉRIVATION DEVRA ÊTRE INSTALLÉE EN AMONT. TOUTES LES PIÈCES ET COMPOSANTES INTERNES SONT FOURNIES PAR SOLENO, SAUF INDICATIONS CONTRAIRES.

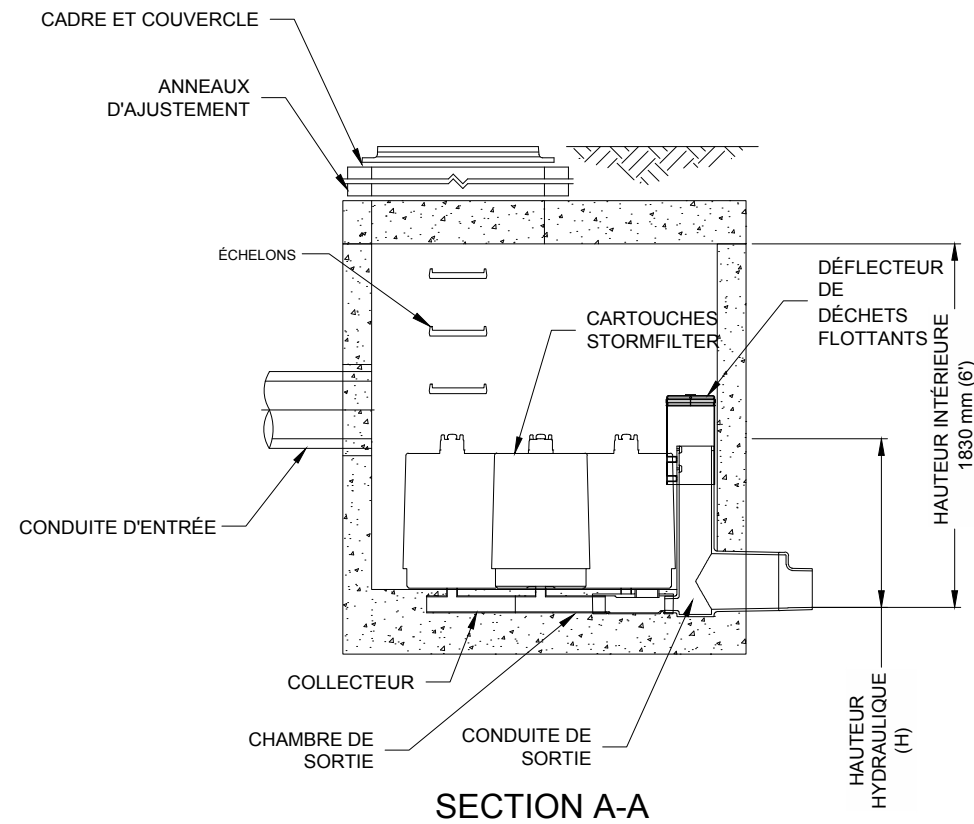
HAUTEUR DE LA CARTOUCHE	675mm (27po)	450mm (18po)	300mm (12po)
HAUTEUR HYDRAULIQUE MINIMALE (H)	930mm (3.05pi)	700mm (2.3pi)	550mm (1.8pi)
DÉBIT UNITAIRE DU MÉDIA	1.13 (L/s)/m <sup>2</sup>	1.13 (L/s)/m <sup>2</sup>	1.13 (L/s)/m <sup>2</sup>
DÉBIT DE TRAITEMENT PAR CARTOUCHE	1.19 L/s (18.79 gpm)	0.79 L/s (12.53 gpm)	0.54 L/s (8.35 gpm)



VUE EN PLAN



CADRE ET COUVERCLE  
(DIAMÈTRE VARIABLE)  
AUCUNE ÉCHELLE



SECTION A-A

### DONNÉES DU SITE

IDENTIFICATION DE LA STRUCTURE	*
DÉBIT DE CONCEPTION (L/s)	*
DÉBIT DE POINTE (L/s)	*
PÉRIODE DE RETOUR (ANNÉES)	*
HAUTEUR DE LA CARTOUCHE	*
NOMBRE DE CARTOUCHES NÉCESSAIRES	*
DÉBIT DE TRAITEMENT PAR CARTOUCHE	*
TYPE DE MÉDIA FILTRANT	*

DONNÉES	RADIER	MATÉRIAU	DIAMÈTRE
CONDUITE ENTRÉE	*	*	*
CONDUITE SORTIE	*	*	*

DESSUS CHAMBRE D'ENTRÉE	*
DESSUS CHAMBRE DE FILTRATION	*

LEST ANTI-FLOTTAISON	LARGEUR	HAUTEUR
	*	*

NOTES/CONSIDÉRATIONS PARTICULIÈRES:

### DÉTAILS RELATIFS À LA PERFORMANCE

LES CARTOUCHES DE FILTRATION SONT REMPLIES DE MÉDIA FILTRANT. ELLES FILTRENT L'EAU D'UNE MANIÈRE PASSIVE. L'EAU MONTE DANS LE SYSTÈME, ACTIVE LE SIPHON ET PERCOLE VERS LE CENTRE DU MÉDIA FILTRANT. LES CARTOUCHES SONT AUTO-NETTOYANTES. LA PROFONDEUR DU MÉDIA FILTRANT EST DE 177,8 mm. LE MÉDIA FILTRANT DOIT ÊTRE EN CONTACT POUR AU MOINS 38 SECONDES. LE DÉBIT SPÉCIFIQUE DOIT ÊTRE AU MAXIMUM DE 1,36 L/s PAR m<sup>2</sup>. LE DÉBIT SPÉCIFIQUE EST OBTENU EN DIVISANT LE DÉBIT (L/s) PAR LA SURFACE DE CONTACT DU MÉDIA FILTRANT (m<sup>2</sup>). LE DÉBIT VOLUMÉTRIQUE DES CARTOUCHES EST DE 13,37 L/s PAR m<sup>3</sup>.

### NOTES GÉNÉRALES

- À MOINS D'INDICATIONS CONTRAIRES, SOLENO FOURNIT TOUT LE MATÉRIEL.
- AFIN D'OBTENIR DES DESSINS DE FABRICATION SPÉCIFIQUES DÉTAILLANT LES DIMENSIONS EXACTES ET LE POIDS DE CHAQUE ÉLÉMENT, CONTACTER VOTRE REPRÉSENTANT SOLENO.
- LES DIMENSIONS ET LE POIDS FINAL DES SECTIONS COMPOSANT L'UNITÉ DE TRAITEMENT DÉPENDENT DU FABRICANT DE BÉTON. LES DIMENSIONS INDICQUÉES SONT LES DIMENSIONS MINIMALES.
- L'UNITÉ DE TRAITEMENT DOIT RESPECTER LES SPÉCIFICATIONS INSCRITES DANS CE DOCUMENT. DE SON CÔTÉ, LE CONSULTANT RESPONSABLE DU PROJET DOIT S'ASSURER QUE LA GÉOMÉTRIE DE L'ÉQUIPEMENT CORRESPOND AUX EXIGENCES DU PROJET.
- L'UNITÉ DE TRAITEMENT RÉSISTE À LA CHARGE NORMALISÉE CL-625 (CAN/CSA-S6) SI ELLE EST REMBLAYÉE D'AU MOINS 300 mm. LA RÉSISTANCE À LA FLOTTABILITÉ EST ASSURÉE SI LA NAPPE PHRÉATIQUE EST SITUÉE À LA HAUTEUR DU RADIER DE LA CONDUITE DE LA SORTIE OU PLUS BAS. IL EST DE LA RESPONSABILITÉ DU CONSULTANT RESPONSABLE DU PROJET DE PRÉCISER LA HAUTEUR RÉELLE DE LA NAPPE PHRÉATIQUE.
- TOUTES LES STRUCTURES DE BÉTON DU STORMFILTER DOIVENT ÊTRE CONFORMES AUX NORMES BNQ 2622-420 ET LES LOGOS DE SOLENO ET DE CONTECH DOIVENT Y ÊTRE APPLIQUÉS.

### NOTES D'INSTALLATION

- L'INSTALLATION DE L'UNITÉ DEVRA RESPECTER LES EXIGENCES DE LA NORME D'INSTALLATION BNQ 1809-300.
- L'ENTREPRENEUR DOIT FOURNIR L'ÉQUIPEMENT POSSÉDANT UNE CAPACITÉ DE LEVAGE ET UNE PORTÉE NÉCESSAIRE POUR LA MISE EN PLACE ET L'ASSEMBLAGE DU STORMFILTER.
- LORS DE L'ASSEMBLAGE, L'ENTREPRENEUR DOIT APOSER DES JOINTS DE BUTYLE ENTRE CHAQUE PIÈCE EN BÉTON.
- L'ENTREPRENEUR DOIT FOURNIR ET INSTALLER LES CONDUITES D'ENTRÉE ET DE SORTIE.
- L'ENTREPRENEUR DOIT PRENDRE LES MESURES NÉCESSAIRES POUR PROTÉGER LES CARTOUCHES, DES SÉDIMENTS ENGENDRÉS DURANT LA CONSTRUCTION.
- L'ENTREPRENEUR DOIT PRENDRE LES MESURES NÉCESSAIRES POUR ÉTANCHÉISER L'UNITÉ.

The Stormwater Management  
**StormFilter**

THIS PRODUCT MAY BE PROTECTED BY ONE OR MORE OF THE FOLLOWING  
U.S. PATENTS: 5,322,629; 5,524,576; 5,707,527; 5,985,157; 6,027,639; 6,649,048;  
RELATED FOREIGN PATENTS, OR OTHER PATENTS PENDING.

**SOLENO**

**CONTECH**  
ENGINEERED SOLUTIONS LLC

www.ContechES.com  
9025 Centre Pointe Dr., Suite 400, West Chester, OH 45069  
800-526-3999 513-645-7000 513-645-7993 FAX

SFMH72  
STORMFILTER  
DÉTAILS STANDARDS