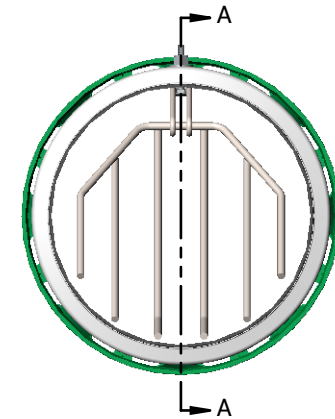
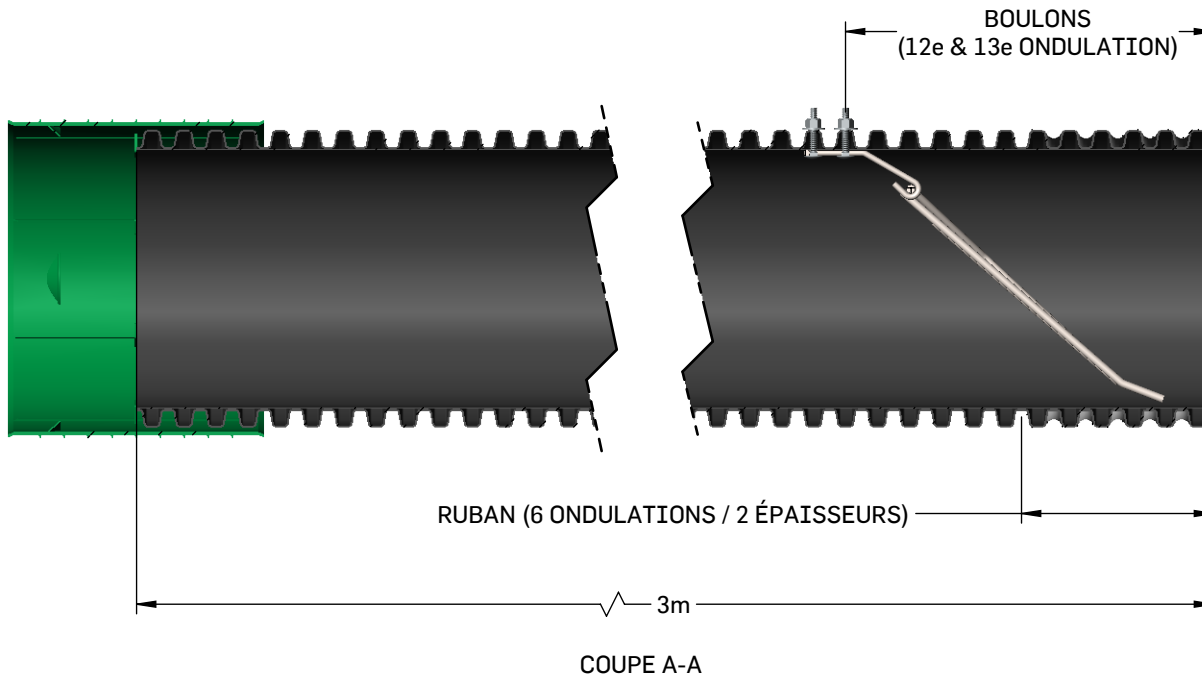
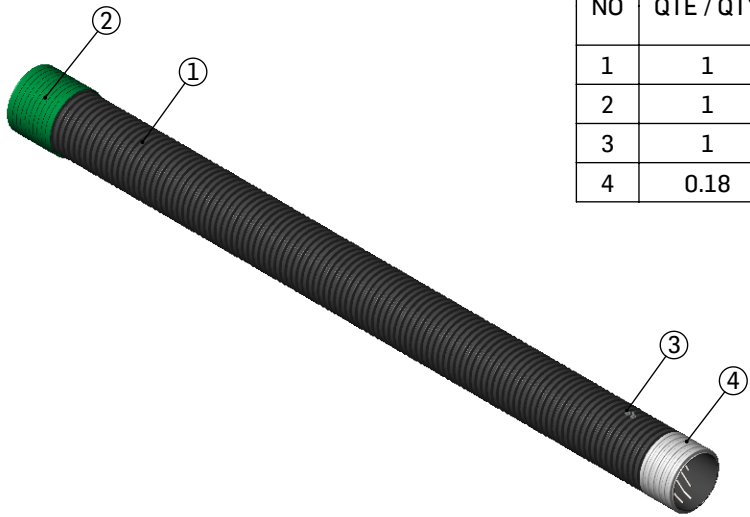


NO	QTÉ / QTY	NO. PROD.	DESCRIPTION	LONGUEUR / LENGTH		OND / COR
				m	(")	
1	1	00639	SOLFLO MAX R320 N-P 200mm (8")	2.997	117.99	118
2	1	01626	DOUBLE CLOCHE 200mm (8") CLIP	-	-	-
3	1	00232	GRILLE FOURCHE ACIER INOX. 200mm (8")	-	-	-
4	0.18	00315	RUBAN EXTENSIBLE BLANC EN PVC	-	-	-



LES DIMENSIONS SONT POUR
RÉFÉRENCE SEULEMENT
ALL DIMENSIONS ARE
FOR REFERENCE ONLY

CE DOCUMENT EST LA PROPRIÉTÉ DE SOLENO.
IL NE DOIT EN AUCUN CAS ÊTRE REPRODUIT
OU TRANSMIS SANS UN CONSENTEMENT ÉCRIT.
THIS DOCUMENT IS THE PROPERTY OF SOLENO.
IT MAY NOT BE REPRODUCED
OR TRANSMITTED TO ANYONE WITHOUT EXPLICIT
WRITTEN CONSENT



1160 ROUTE 133
ST-JEAN-SUR-RICHELIEU, QC
J2X 4B6 CANADA
TEL 800.363.1471 FAX 450.347.3372
solenos.com

OBJET/OBJECT

SORTIE DE DRAINAGE 200mm (8") GRILLE FOURCHE
STEEL FORK GRATE OUTLET 200mm (8")

ÉCH./SCALE

1:6

NO. PRODUIT/PRODUCT

03875

DATE

2021-03-15

REV.

1