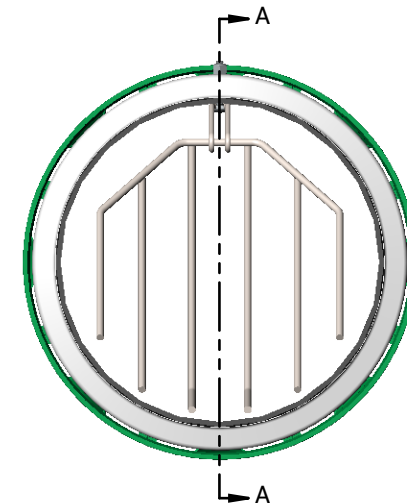
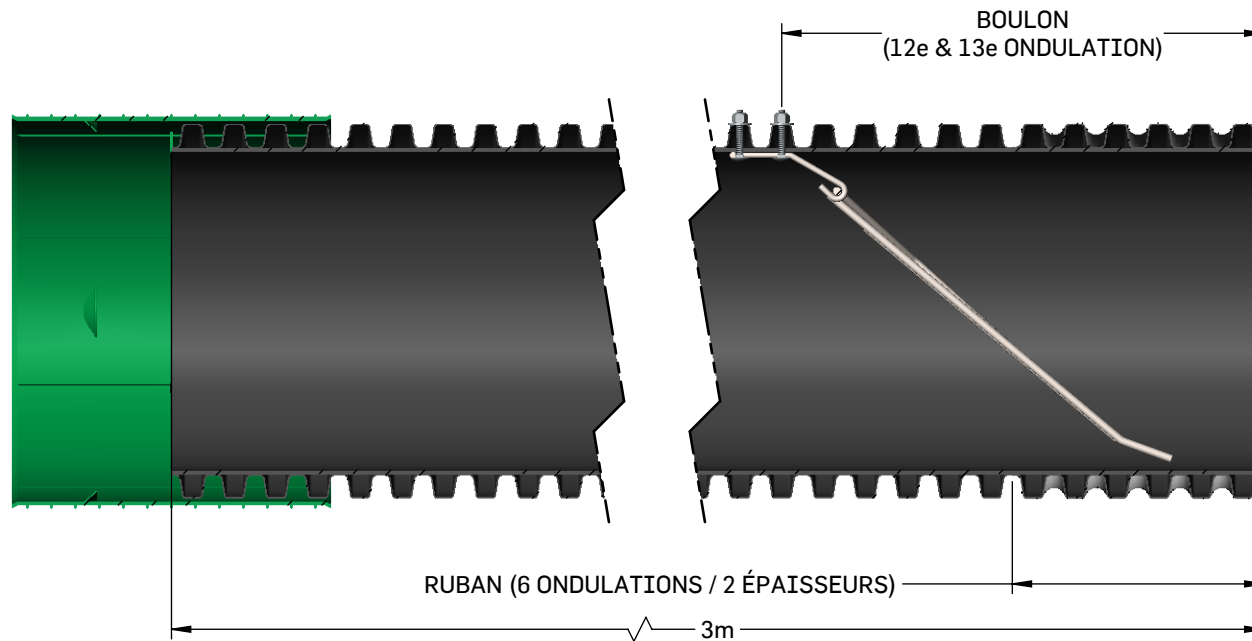
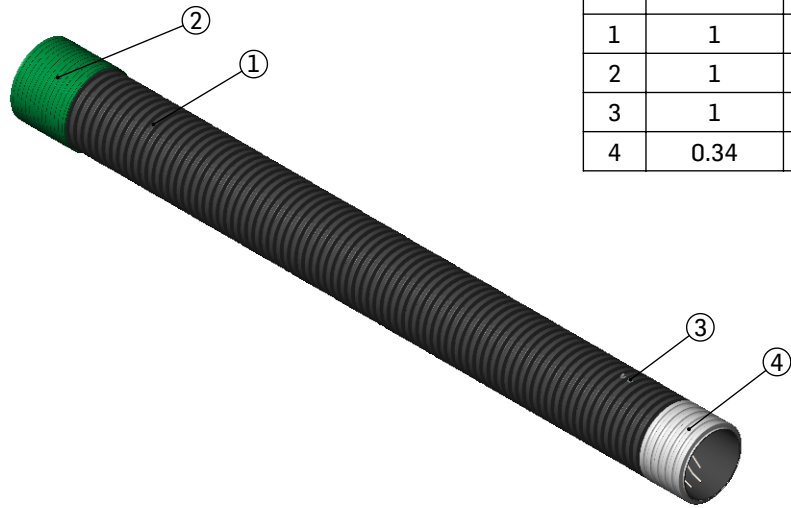


NO	QTÉ / QTY	NO. PROD.	DESCRIPTION	LONGUEUR / LENGTH		OND / COR
				m	(")	
1	1	00645	SOLFLO MAX R320 N-P 250mm (10")	2.995	117.91	90
2	1	01630	DOUBLE CLOCHE 250mm (10") CLIP	-	-	-
3	1	00237	GRILLE FOURCHE ACIER INOX. 250mm (10")	-	-	-
4	0.34	00315	RUBAN EXTENSIBLE BLANC EN PVC	-	-	-



COUPE A-A

LES DIMENSIONS SONT POUR
RÉFÉRENCE SEULEMENT
ALL DIMENSIONS ARE
FOR REFERENCE ONLY

CE DOCUMENT EST LA PROPRIÉTÉ DE SOLENO.
IL NE DOIT EN AUCUN CAS ÊTRE REPRODUIT
OU TRANSMIS SANS UN CONSENTEMENT ÉCRIT.
THIS DOCUMENT IS THE PROPERTY OF SOLENO.
IT MAY NOT BE REPRODUCED
OR TRANSMITTED TO ANYONE WITHOUT EXPLICIT
WRITTEN CONSENT



1160 ROUTE 133
ST-JEAN-SUR-RICHELIEU, QC
J2X 4B6 CANADA
TEL 800.363.1471 FAX 450.347.3372
soleno.com

OBJET/OBJECT

SORTIE DE DRAINAGE 250mm (10") GRILLE FOURCHE
STEEL FORK GRATE OUTLET 250mm (10")

ÉCH./SCALE	NO. PRODUIT/PRODUCT	DATE	REV.
1:6	03876	2021-03-15	1