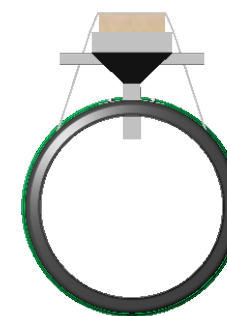
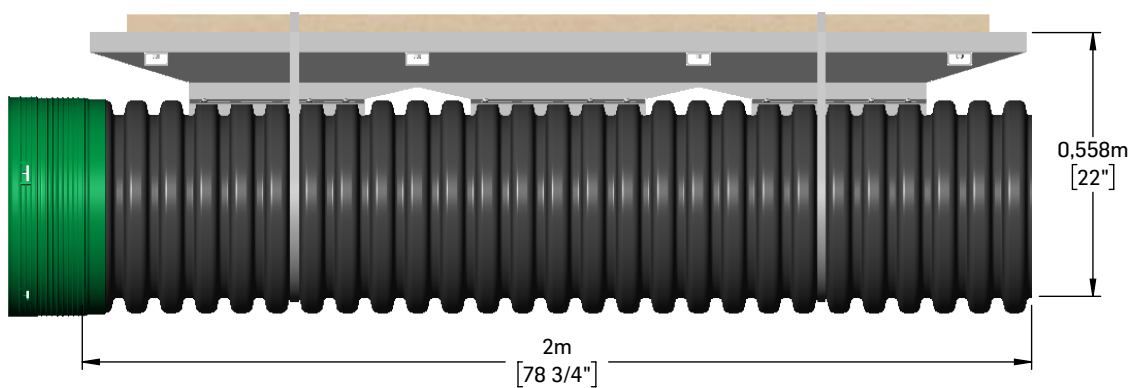
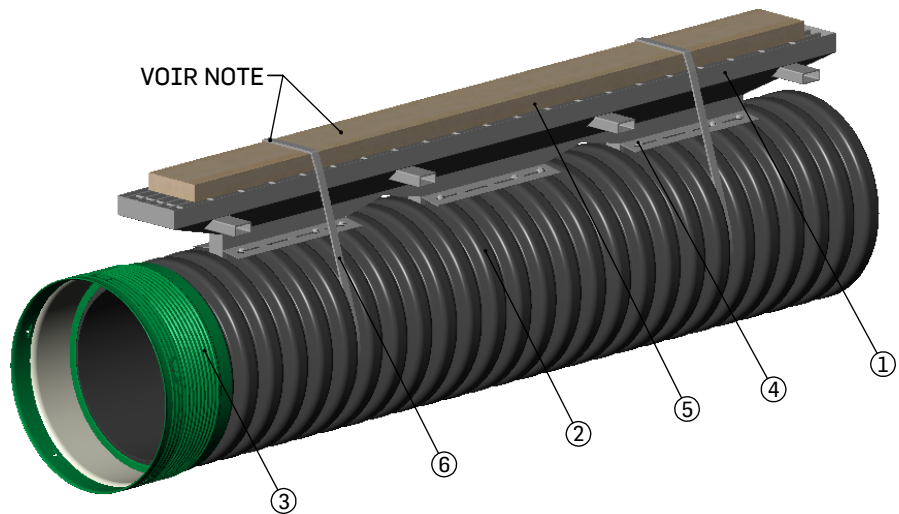


ITEM	QTÉ QTY	DESCRIPTION	LONGUEUR / LENGTH		OND. COR.	KG	NO. ARTICLE	NO. RÉF/REF
			m	(")				
1	1	AVALOIR PUISARD LINEAIRE SFM	-	-	-	-	06124 / MPPLXX	06124-00 R3
2	1	SFM R320 375mm(15") NON PERF	2.009	79.110	27	-	00666 / 3315PIECE	-
3	1	CLOCHE 375mm(15") GI	-	-	-	-	03755 / MP15CLOGI	-
4	18	VIS A TETE HEXAGONALE 14X1" GALV. AVEC RONDELLE EPDM	-	-	-	-	FAB000659 / MPVH14X1	-
5	1	BOIS D'EPINETTE 2X6"X6'	-	-	-	-	FAB000665 / MP2X6X6B	-
6	2	COURROIE D'ACIER 3/4"X0.20	-	-	-	0.146	02944 / MPZSTRAP3-4	-



NOTE: À ENLEVER AVANT INSTALLATION

CE DOCUMENT EST LA PROPRIÉTÉ DE SOLENO.
IL NE DOIT EN AUCUN CAS ÊTRE REPRODUIT
OU TRANSMIS SANS UN CONSENTEMENT ÉCRIT.

THIS DOCUMENT IS THE PROPERTY OF SOLENO.
IT MAY NOT BE REPRODUCED
OR TRANSMITTED TO ANYONE WITHOUT EXPLICIT
WRITTEN CONSENT



1160 ROUTE 133
ST-JEAN-SUR-RICHELIEU, QC
J2X 4B6 CANADA
TEL 800.363.1471 FAX 450.347.3372
solenos.com

DESCRIPTION

PUISARD LINEAIRE 375mm(15") 2M CGI

ÉCH./SCALE

1:16

MATÉRIEL/MATERIAL

-

NO. ARTICLE

06119 / 33PL15

NO. RÉF/REF

06119-00 R3