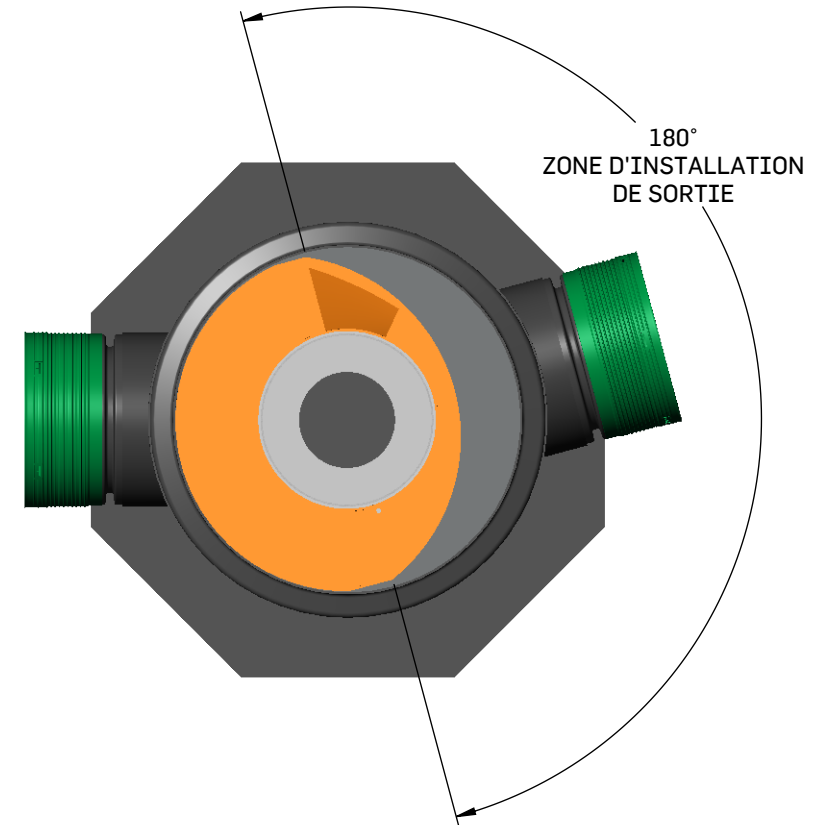
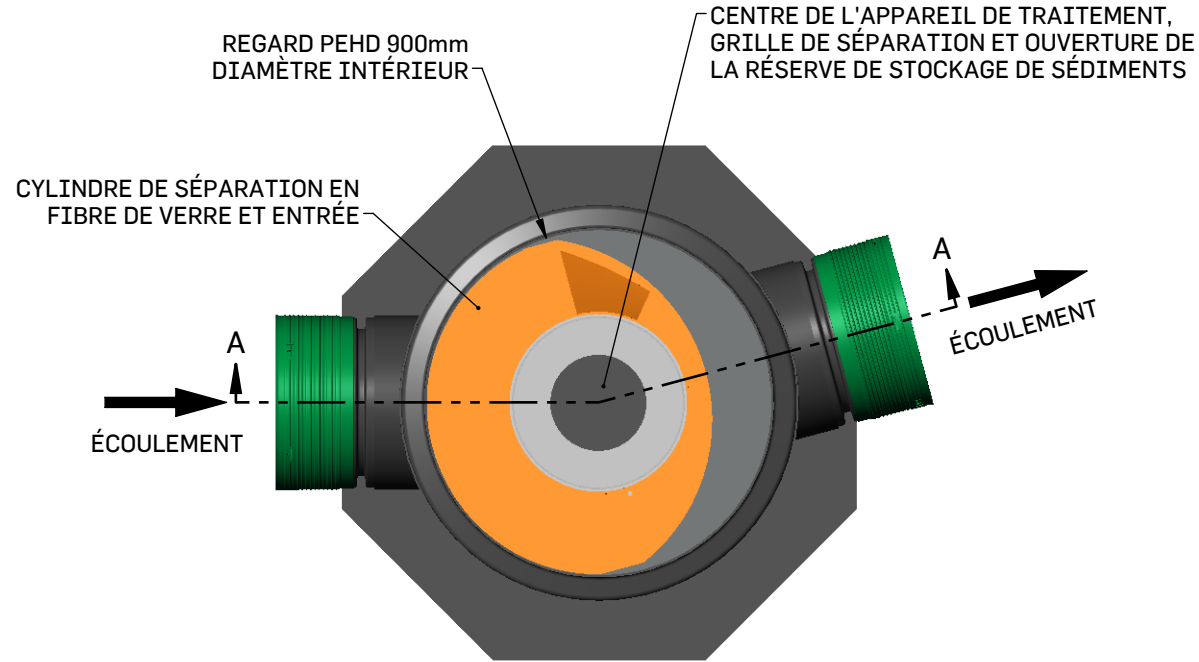
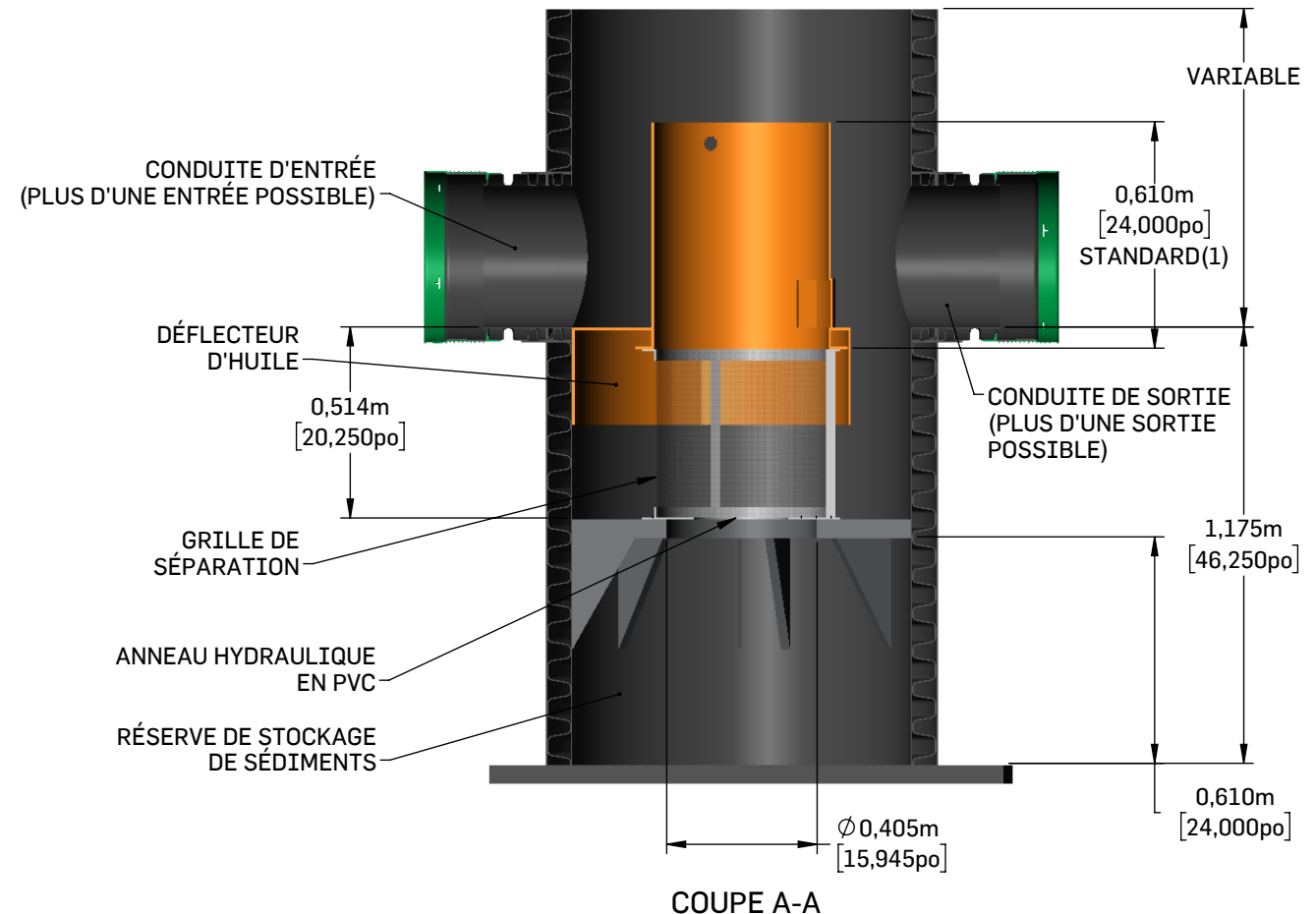


D  
C  
3  
B  
A

D  
C  
B




DONNÉES DU SITE			
IDENTIFICATION DE LA STRUCTURE			
DÉBIT QUALITÉ (L/s)		*	
DÉBIT DE POINTE (L/s)		*	
PÉRIODE DE RETOUR (ANNÉES)		*	
DIM. OUVERTURES (GRILLE) (2400)		*	
CONDUITES:	RADIER	MATÉRIAU	DIAMÈTRES
ENTRÉE 1	*	*	*
ENTRÉE 2	*	*	*
SORTIE	*	*	*
ÉLÉVATION DESSUS DU COUVERCLE		*	
ÉLÉVATION DE LA NAPPE PHRÉATIQUE		*	
LEST ANTI-FLOTAISON		LARGEUR	HAUTEUR
		*	*
NOTES/CONSIDÉRATION SPÉCIALES:			
*PRÉPARÉ PAR:			




- NOTES GÉNÉRALES**
1. CETTE DIMENSION POURRAIT VARIER EN FONCTION DES SPÉCIFICATIONS DU CDS.
  2. SAUF INDICATION CONTRAIRE, SOLENO FOURNIT TOUT LE MATÉRIEL.
  3. AFIN D'OBTENIR DES DESSINS SPÉCIFIQUES AU PROJET, COMPRENANT LES HAUTEURS ET LES DIMENSIONS EXACTES, VEUILLEZ CONTACTER LE SERVICE TECHNIQUE DE SOLENO.
  4. LE SYSTÈME DE TRAITEMENT CDS DOIT RESPECTER LES SPÉCIFICATIONS DE CE DOCUMENT. L'ENTREPRENEUR DOIT S'ASSURER D'INSTALLER L'APPAREIL CONFORMÉMENT AUX DESSINS D'ATELIER FOURNIS.
  5. LA STRUCTURE SUPPORTE LA CHARGE CL-625(CAN/CSA-S6) EN ASSUMANT UNE HAUTEUR DE REMBLAI MINIMALE DE 300 mm (12 po) AU DESSUS DES CONDUITES ET UNE NAPPE PHRÉATIQUE SITUÉ, AU MAXIMUM, À LA HAUTEUR DU RADIER DE LA CONDUITE D'ENTRÉE.
  6. SE FIER AU TABLEAU DES ANGLES MINIMUMS POUR VÉRIFIER LA CONFIGURATION DES CONDUITES D'ENTRÉE ET DE SORTIE.

- NOTES D'INSTALLATION**
- LES SOUS-FONDACTIONS, LA PROFONDEUR DE REMBLAYAGE ET LES DISPOSITIONS ANTI-FLOTTAISON DOIVENT ÊTRE DIMENSIONNÉS SPÉCIFIQUEMENT POUR LE PROJET ET ÊTRE SPÉCIFIÉS PAR L'INGÉNIEUR CONCEPTEUR.
  - L'ENTREPRENEUR DOIT FOURNIR L'ÉQUIPEMENT POSSÉDANT UNE CAPACITÉ DE LEVAGE ET DE PORTÉE SUFFISANTE POUR SOULEVER ET AJUSTER LE CDS.
  - L'ENTREPRENEUR DOIT FOURNIR TOUTES LES CONDUITES ET LES INSTALLER.



SOLENO



CONTECH  
ENGINEERED SOLUTIONS  
A QUIKRETE COMPANY

ARTICLE: CDS-3	REV	2023-09-12
----------------	-----	------------