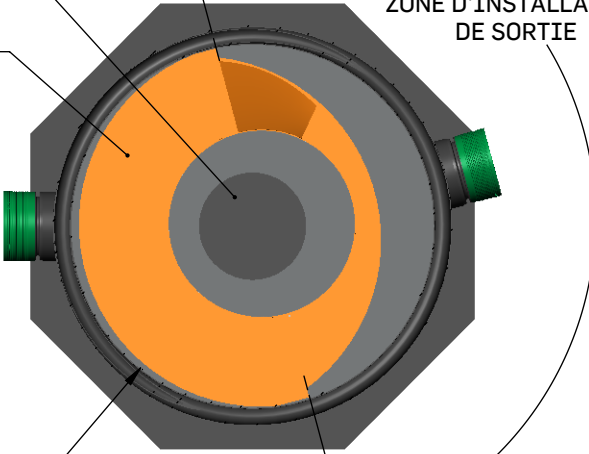
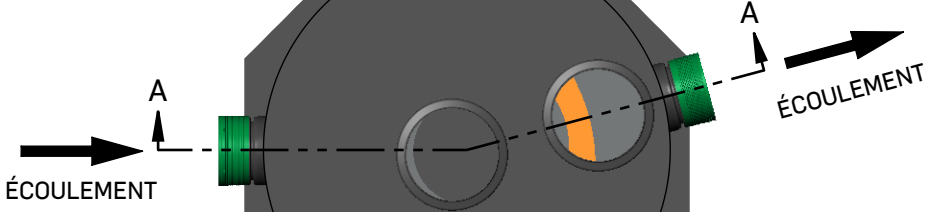


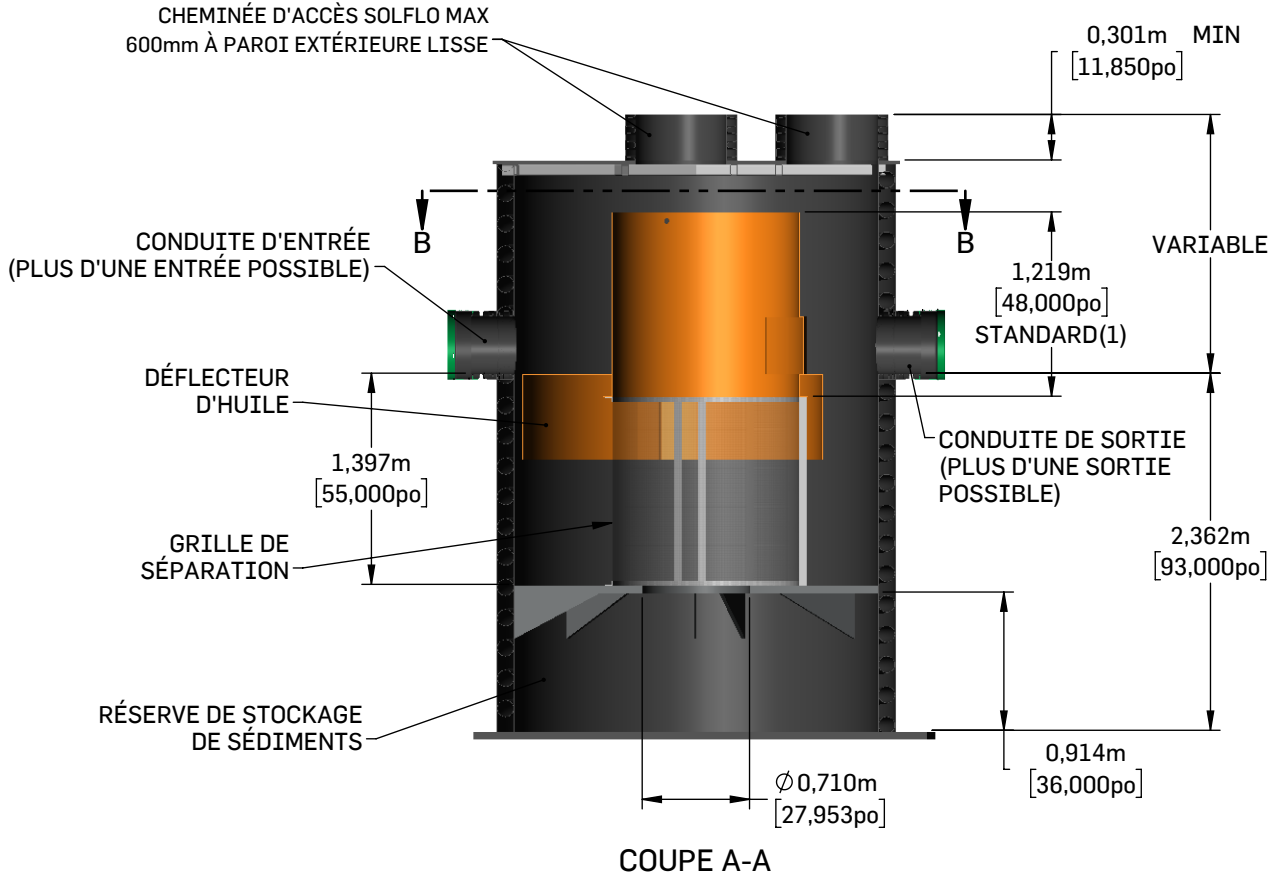
CENTRE DE L'APPAREIL DE TRAITEMENT,  
GRILLE DE SÉPARATION ET OUVERTURE DE  
LA RÉSERVE DE STOCKAGE DE SÉDIMENTS

CYLINDRE DE SÉPARATION EN  
FIBRE DE VERRE ET ENTRÉE

180°  
ZONE D'INSTALLATION  
DE SORTIE





DONNÉES DU SITE			
IDENTIFICATION DE LA STRUCTURE			
DÉBIT QUALITÉ (L/s)		*	
DÉBIT DE POINTE (L/s)		*	
PÉRIODE DE RETOUR (ANNÉES)		*	
DIM. OUVERTURES (GRILLE) (2400)		*	
CONDUITES:	RADIER	MATÉRIAU	DIAMÈTRES
ENTRÉE 1	*	*	*
ENTRÉE 2	*	*	*
SORTIE	*	*	*
ÉLÉVATION DESSUS DU COUVERCLE		*	
ÉLÉVATION DE LA NAPPE PHRÉATIQUE		*	
LEST ANTI-FLOTAISON		LARGEUR	HAUTEUR
		*	*
NOTES/CONSIDÉRATION SPÉCIALES:			
*PRÉPARÉ PAR:			



- NOTES GÉNÉRALES**
- CETTE DIMENSION POURRAIT VARIER EN FONCTION DES SPÉCIFICATIONS DU CDS.
  - SAUF INDICATION CONTRAIRE, SOLENO FOURNIT TOUT LE MATÉRIEL.
  - AFIN D'OBTENIR DES DESSINS SPÉCIFIQUES AU PROJET, COMPRENANT LES HAUTEURS ET LES DIMENSIONS EXACTES, VEUILLEZ CONTACTER LE SERVICE TECHNIQUE DE SOLENO.
  - LE SYSTÈME DE TRAITEMENT CDS DOIT RESPECTER LES SPÉCIFICATIONS DE CE DOCUMENT. L'ENTREPRENEUR DOIT S'ASSURER D'INSTALLER L'APPAREIL CONFORMÉMENT AUX DESSINS D'ATELIER FOURNIS.
  - LA STRUCTURE SUPPORTE LA CHARGE CL-625(CAN/CSA-S6) EN ASSUMANT UNE HAUTEUR DE REMBLAI MINIMALE DE 300 mm (12 po) AU DESSUS DES CONDUITES ET UNE NAPPE PHRÉATIQUE SITUÉE, AU MAXIMUM, À LA HAUTEUR DU RADIER DE LA CONDUITE D'ENTRÉE.
  - SE FIER AU TABLEAU DES ANGLES MINIMUMS POUR VÉRIFIER LA CONFIGURATION DES CONDUITES D'ENTRÉE ET DE SORTIE.

- NOTES D'INSTALLATION**
- LES SOUS-FONDACTIONS, LA PROFONDEUR DE REMBLAYAGE ET LES DISPOSITIONS ANTI-FLOTTAISON DOIVENT ÊTRE DIMENSIONNÉS SPÉCIFIQUEMENT POUR LE PROJET ET ÊTRE SPÉCIFIÉS PAR L'INGÉNIEUR CONCEPTEUR.
  - L'ENTREPRENEUR DOIT FOURNIR L'ÉQUIPEMENT POSSÉDANT UNE CAPACITÉ DE LEVAGE ET DE PORTÉE SUFFISANTE POUR SOULEVER ET AJUSTER LE CDS.
  - L'ENTREPRENEUR DOIT FOURNIR TOUTES LES CONDUITES ET LES INSTALLER.





**CONTECH**  
ENGINEERED SOLUTIONS  
A QUIKRETE COMPANY

ARTICLE: CDS-8	REV	2023-09-12
----------------	-----	------------